

**Granite i hladne kreme
Dozator za zamrznute granite, 2
posude, mehaničko upravljanje, UV
svjetlo**

STAVKA #: _____

MODEL # _____

NAZIV # _____

SIS # _____

AIA # _____



562534 (IPRO2MUVR290)

Dozator smrznute granite s
2x1l izolirane posude, UV
svjetlo, mehaničko
upravljanje, R290

Kratke specifikacije

Br. stavke: _____

Dozator smrznute granite s 2 spremnika; ITANK™ tehnologija sprječava nakupljanje leda na vanjskoj strani spremnika, a oblik spremnika omogućuje prirodno miješanje za optimalnu konzistenciju proizvoda. Prilagodljiv poklopac za izlaganje i stražnja grafika. Mehanička tipkovnica omogućuje postavljanje načina hlađenja i odmrzavanja. Ekskluzivni nUV LED sustav za sanitaciju spremnika. Elektromehanička kontrola. Klizna posuda za kapanje.

Glavne značajke

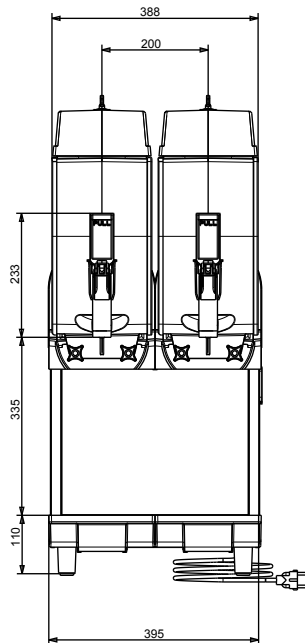
- Savršen za proizvodnju slush-a.
- ITANK™ tehnologija sprječava nakupljanje leda na vanjskoj strani posude.
- Oblik posude omogućuje prirodne pokrete pri miješanju za osiguravanje optimalne konzistencije proizvoda.
- Poklopac i stražnja grafika mogu se personalizirati prema potrebama korisnika/trgovca.
- Savršen za korisnike koji žele inovativnu i karakterističnu opremu. Mehanička tipkovnica za podešavanje načina hlađenja i zamrzavanja.
- Izolirani spremnik garantira veću efikasnost hlađenja i smanjeni efekt vanjske temperature na pripremu proizvoda i vrijeme održavanja te smanjuje isparavanje i kapanje; najbolje je rješenje za rad u uvjetima vruće klime.
- Ekskluzivni nUV LED sustav za dezinfekciju posude.

Konstrukcija

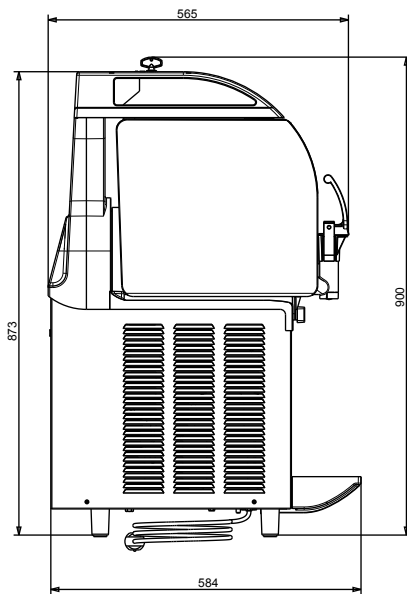
- Elektromehanička kontrola.
- Klizeća (pokretna) ladica za kapanje.

ODOBRENJE: _____

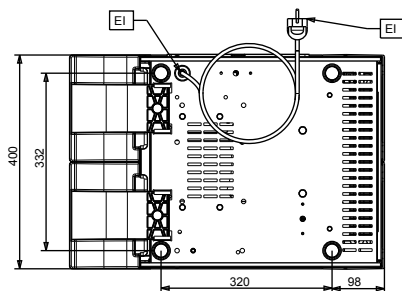
Prednja/e



Bočna/o



Gornja/e



**Granite i hladne kreme
Dozator za zamrznute granite, 2 posude, mehaničko upravljanje, UV
svjetlo**
Tvrтка zadržava pravo promjene bez prethodne najave.
Sve informacije bile su točne u vrijeme tiskanja.



Electrolux
PROFESSIONAL

**Granite i hladne kreme
Dozator za zamrznute granite, 2 posude,
mehaničko upravljanje, UV svjetlo**

Električki

Napon napajanja: 220-240 V/1 ph/50 Hz
Električna snaga, maks.: 0.81 kW

Ključne informacije:

Neto težina: 60 kg

Održivost

Vrsta rashladnog sredstva: R290
Težina rashladnog sredstva: 106 g



**Granite i hladne kreme
Dozator za zamrznute granite, 2 posude, mehaničko upravljanje, UV
svjetlo**
Tvrtka zadržava pravo promjene bez prethodne najave.
Sve informacije bile su točne u vrijeme tiskanja.

2026.05.21